



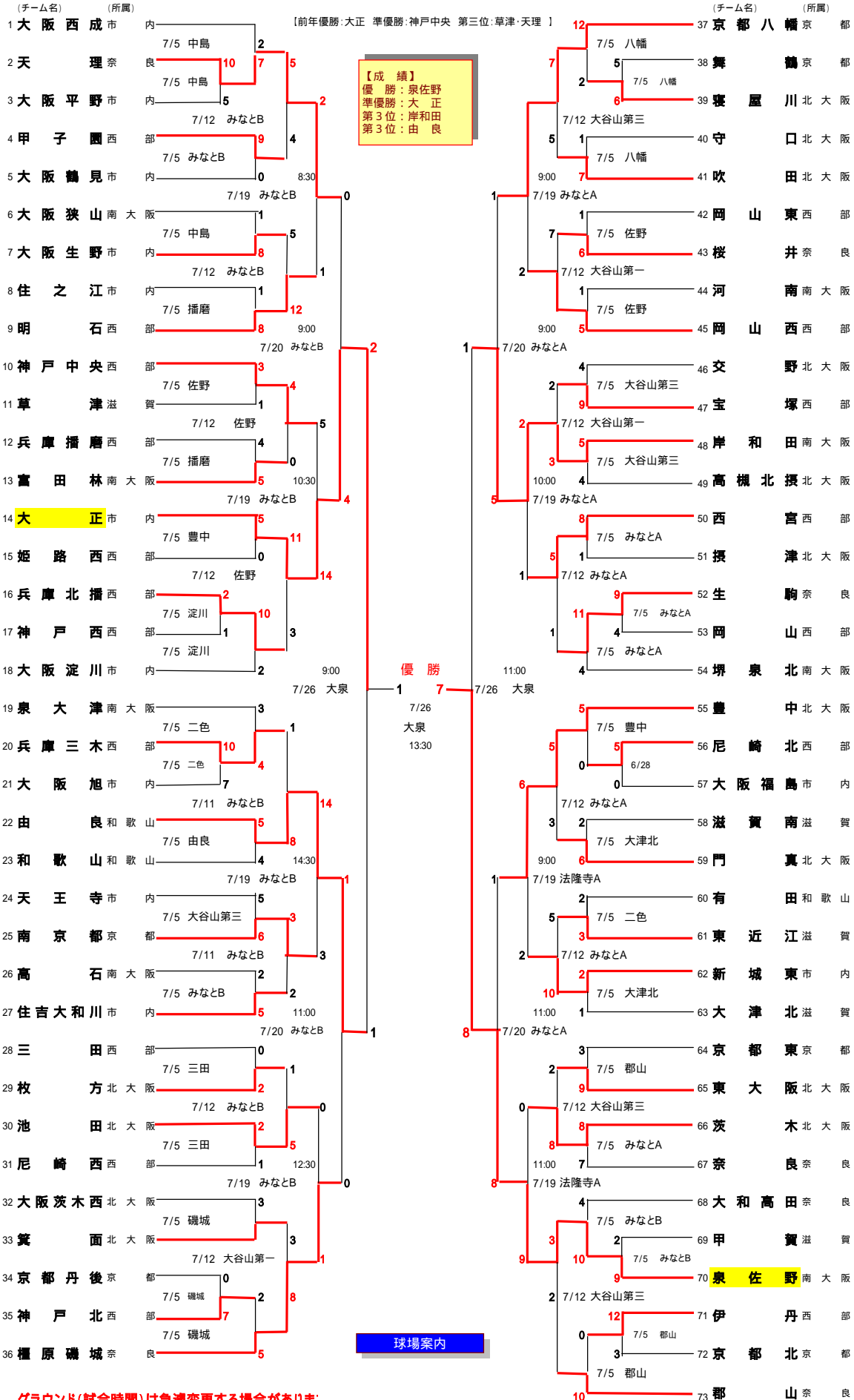
第15回大阪西成会長旗杯一年生大会組合せ表

日程：平成21年7月5日(日)～7月26日(日)

後援：産経新聞社・サンケイスポーツ

協賛：朝日ハイゴールド・れんが亭

大阪市・大阪府教育委員会



グラウンド(試合時間)は急遽変更する場合があります

中島：中島公園野球場 法隆寺：第二浄化センターグラウンド 大谷山：大谷山第一・第三グラウンド 佐野：淡路野第二野球場 大津北：大津北専用G 由良：由良専用G 三田：三田専用G
みなと：みなとグリーン野球場 郡山：郡山専用G 高田：大和高田専用G 八幡：京都八幡専用G 二色：貝塚二色G 豊中：豊中専用G 磯城：一町宮農G 淀川：淀川専用G 播磨：兵庫播磨専用G 五月橋：住吉大和川専用G