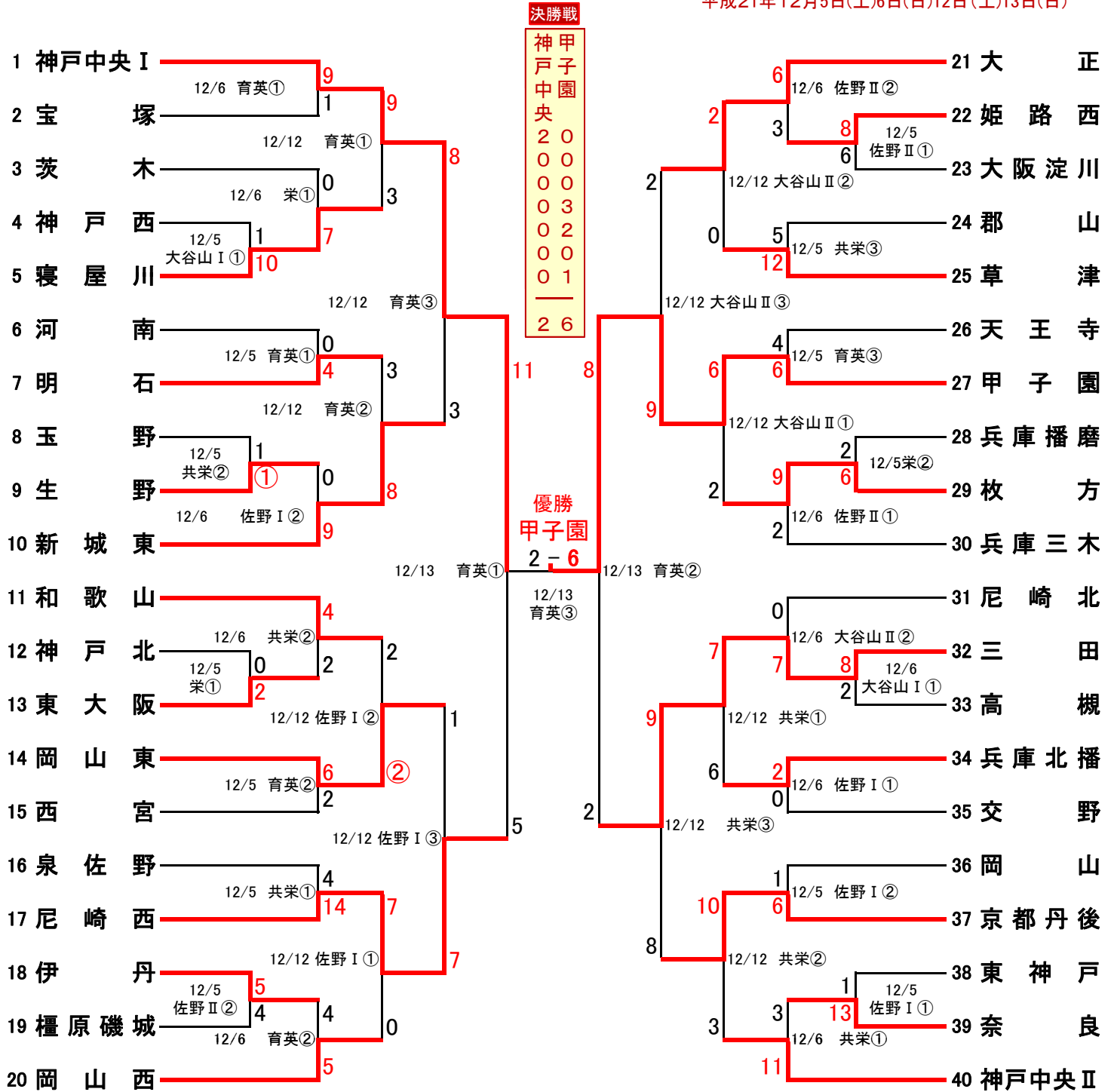




第15回武井杯争奪リトルシニア野球大会成績表

平成21年12月5日(土)6日(日)12日(土)13日(日)



☆ベンチはトーナメント表の若い番号のチームが1塁側。

☆試合は7回戦、時間制はとりません。但し7回で同点の時は抽選。コールド5回7点差採用。(決勝戦を除く)

☆試合球は大会本部にて用意します。

☆第1試合開始時間は全て9:00開始。(2試合、3試合にかかわらず)

☆会場: 育英第二球場・共栄神戸中央専用球場・淡路佐野第一、第二球場・大谷山第一、第二球場・市神港栄グラウンド

☆塁審判員1~2名お願いします。