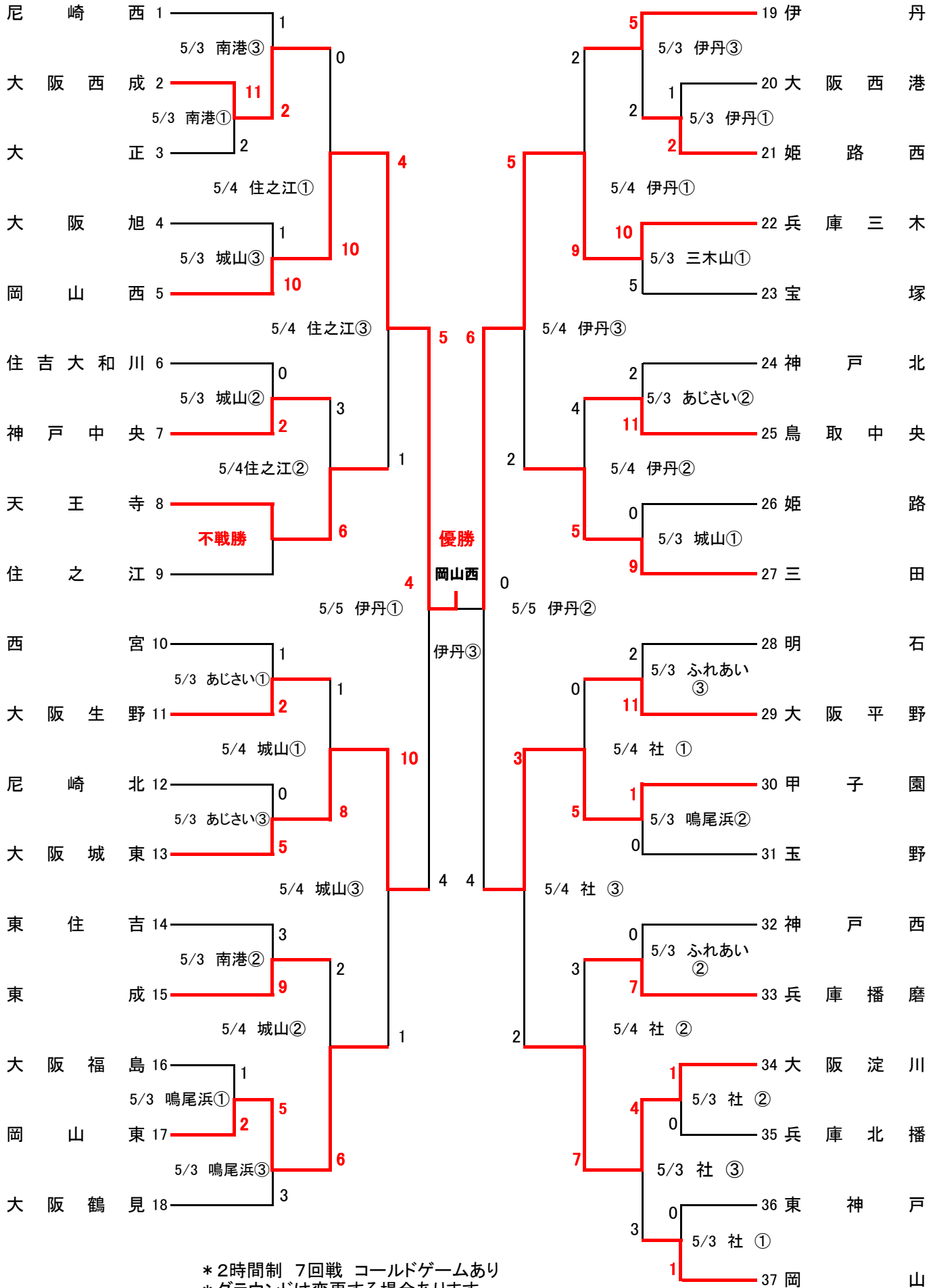




第19回 大阪市内・西部ブロック合同選手権大会

《オールスター》



* 2時間制 7回戦 コールドゲームあり
 * グラウンドは変更する場合があります