

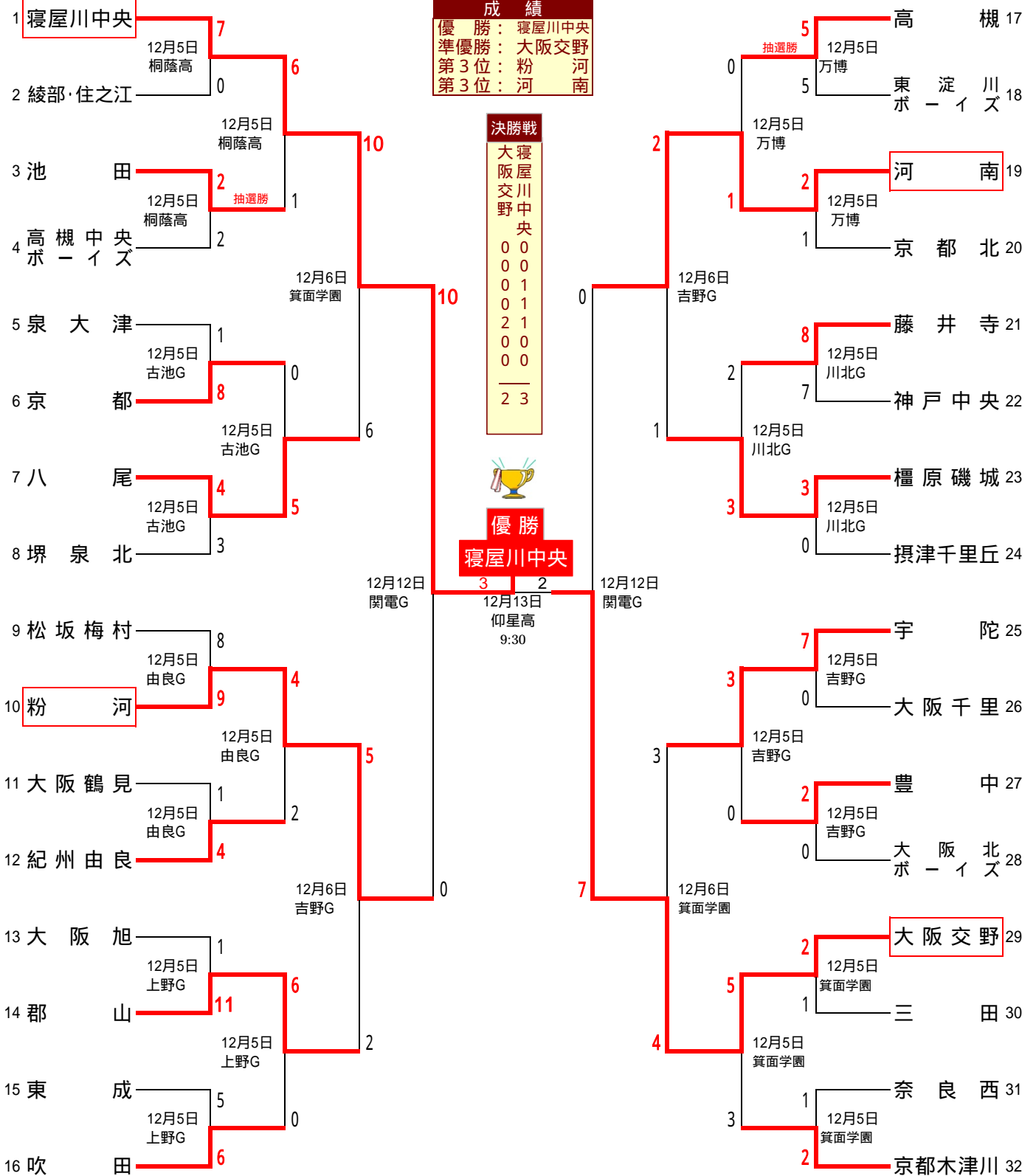


寝屋川市長杯中央リトルシニア野球大会組合せ表 **ZETT**

日時:平成27年12月5日(土)・6日(日)・12日(土)・13日(日) 予備日 19日(土)

<試合球:公認球・大会本部用意>

閉会式:仰星高校・決勝戦終了後



試合開始時間 第一試合は全て9:00開始
 第一試合 9:00 第二試合 11:00 第三試合 13:00
 試合番号の若い方が1塁側ベンチ

会場			
大阪桐蔭高校G	大谷山グランド	名張市民グランド	京都北シニア専用G
東海大仰星高校G	吉野運動公園野球場	リーノパルク	枚方シニア専用G
箕面学園高校茨木G	川北グランド	由良町民運動場	古池公園G
万博記念公園野球場	上野運動公園野球場	郡山シニア専用G	