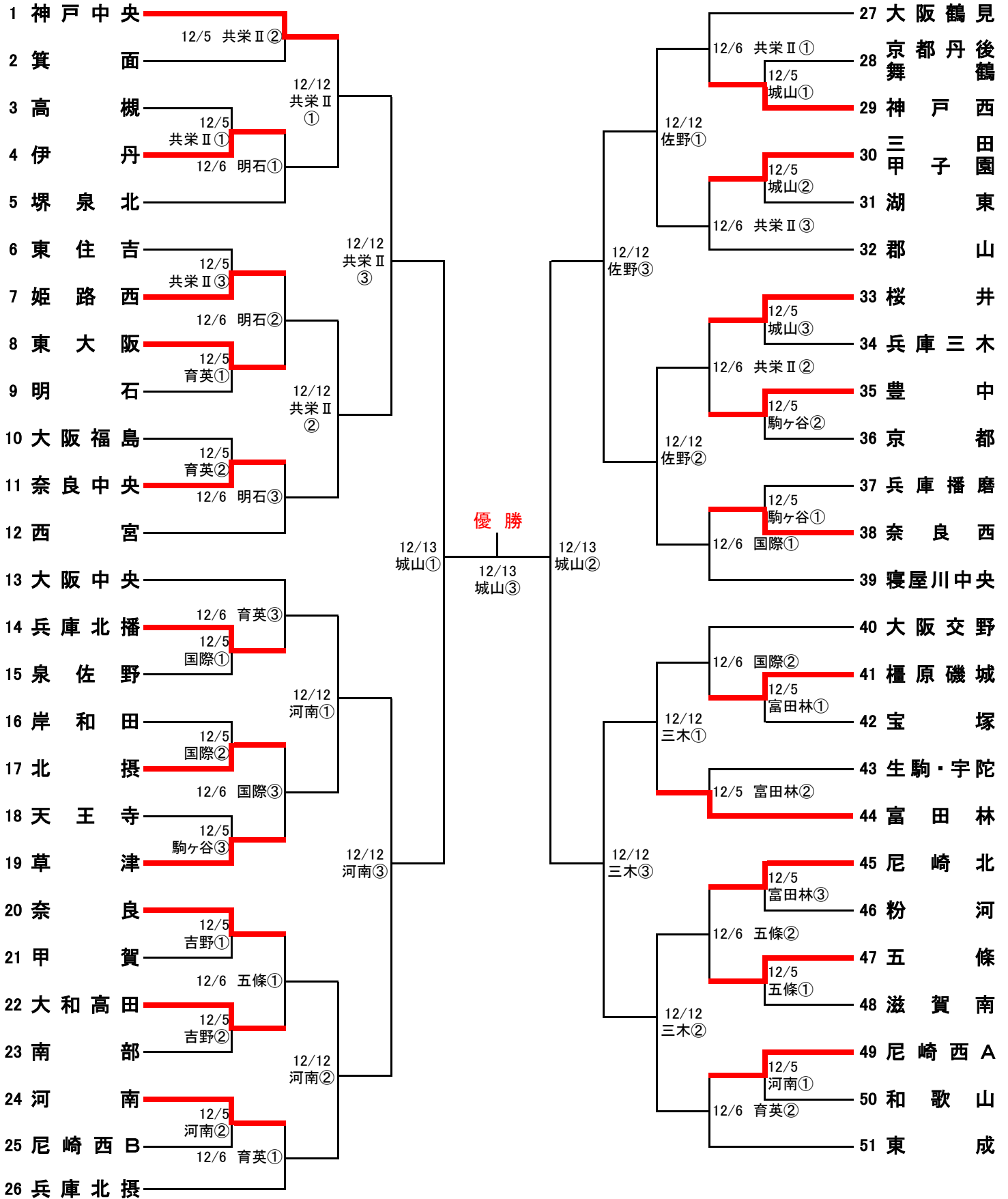


第26回武井杯争奪リトルシニア1年生大会

令和2年12月5日(土)、6日(日)、12日(土)、13日(日)、予備日19日(土)



☆ベンチはトーナメント表の若い番号のチームが1塁側。

☆第1試合開始時間は、育英・国際・河南・五條・共栄IIは9:00～(2試合、3試合にかかわらず)

三田城山・駒ヶ谷公園野球場・富田林パファローズスタジアム・三木防災球場・吉野運動公園球場については9:30～です。

第26回武井杯争奪リトルシニア1年生大会(大会要綱)

1. 名 称 第26回 武井杯争奪リトルシニア1年生大会
2. 主 管 神戸中央リトルシニア野球協会
3. 後 援 武井スポーツ財団
(一財)日本リトルシニア中学硬式野球協会関西連盟
サンケイスポーツ新聞社
4. 開 催 日 令和2年12月5日(土)、6日(日)、12日(土)、13日(日)、予備日19日(土)
5. 会 場 育英高校第2球場、神戸国際高校グラウンド、三木防災球場、共栄第2球場、
河南町営球場、三田城山公園野球場、駒ヶ谷公園野球場 他
6. 審 判 主審・塁審は、当該チームでお願いします。
7. 試 合 球 公認球3球供出お願いします。(メーカー不問)
8. 大 会 費 ¥20,000 (初戦の日に受付にてお願い致します)
9. 試 合 規 則 リトルシニア関西連盟審判規則による。
試合は2時間制とする。2時間を越えて新しいイニングには入らない。
2時間以内7回終了同点時は8回よりタイブレーク(最長3回)を行い、なお同点時は抽選とする。
コールドは、5回以降7点差。但し、決勝戦は適用致しません。
投手の規定投球制限はありません。
10. そ の 他 開会式は行いません。試合開始1時間前に各会場へお越しください。
時節柄、大会運営について各チームの皆様には御協力賜りますようお願い申し上げます。

連 絡 先 神戸中央リトルシニア野球協会
事務局長 野口 博志
Tel/Fax 078-792-8916
携帯電話 090-7763-0107

-
- < 追 記 > ・審判は、主審・2塁が1塁側チーム、1塁・3塁が3塁側チーム。
・次の試合チームのブルペン使用は、4回裏終了後以降。
・1塁側チームがBSO、3塁側チームが得点係。(球場により1人で対応時は、3塁側チーム)
・番号の若いチームが1塁側ベンチ。